



**ZAKŁAD BUDOWY URZĄDZEŃ
DŹWIGNICOWYCH**
ul. Żabiańska 6
33-200 Dąbrowa Tarnowska
014-644-46-00

PRZECIĄGARKA ELEKTRYCZNA LINOWA

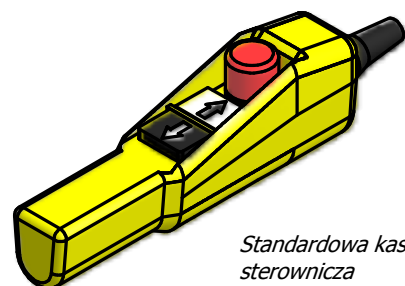
Wkonanie standardowe:

- pozycja pracy jak na Rys.1
- stopień ochrony IP54
- hamulec zabudowany w silniku
- lina o współczynniku bezpieczeństwa >3,5
- kasetka sterownicza
- falownik
- elektroniczne zabezpieczenie przed przeciążeniem

Przykładowe wyposażenie dodatkowe:

- wysprężanie bębna (ręczne odwijanie liny)

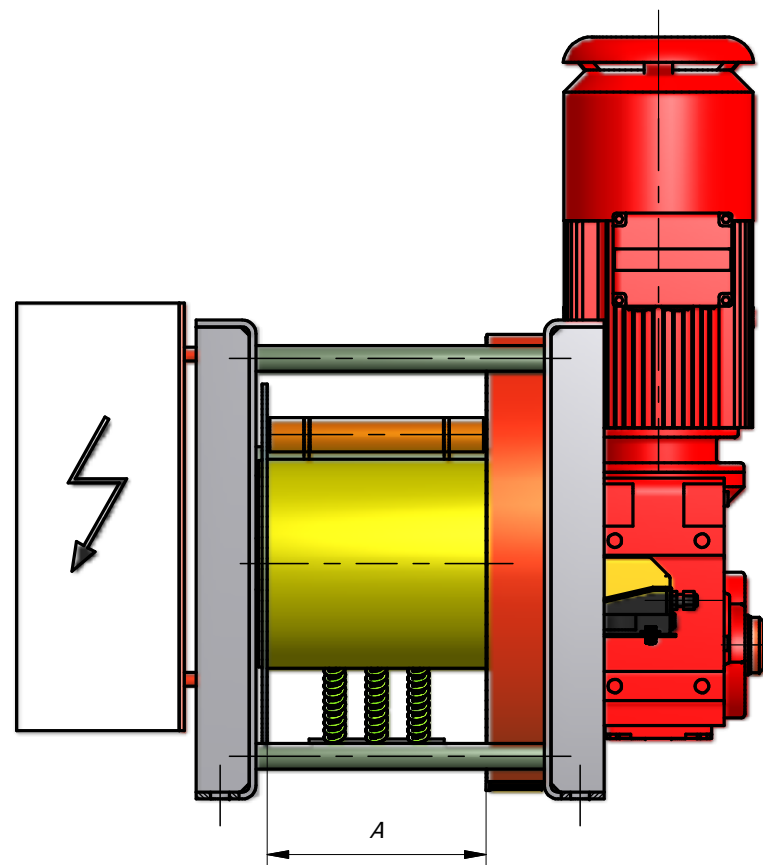
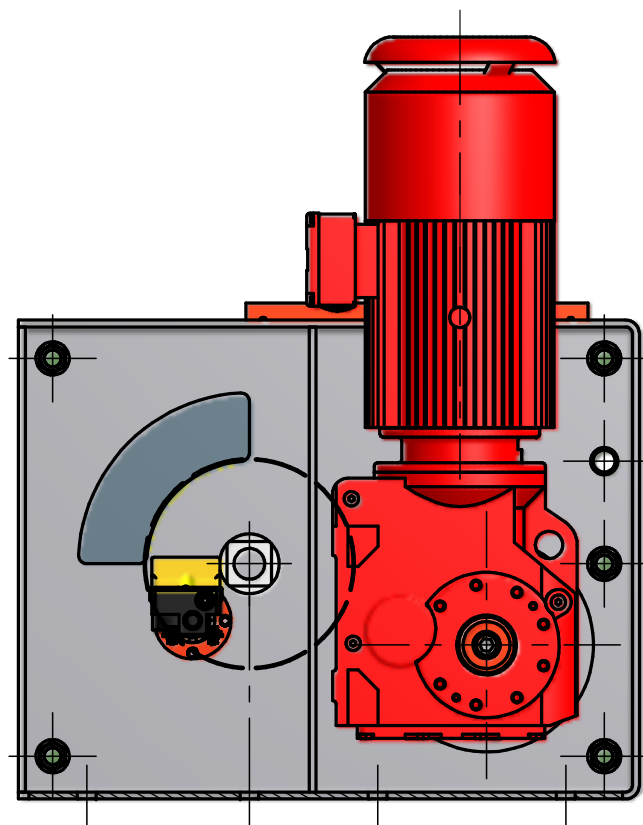
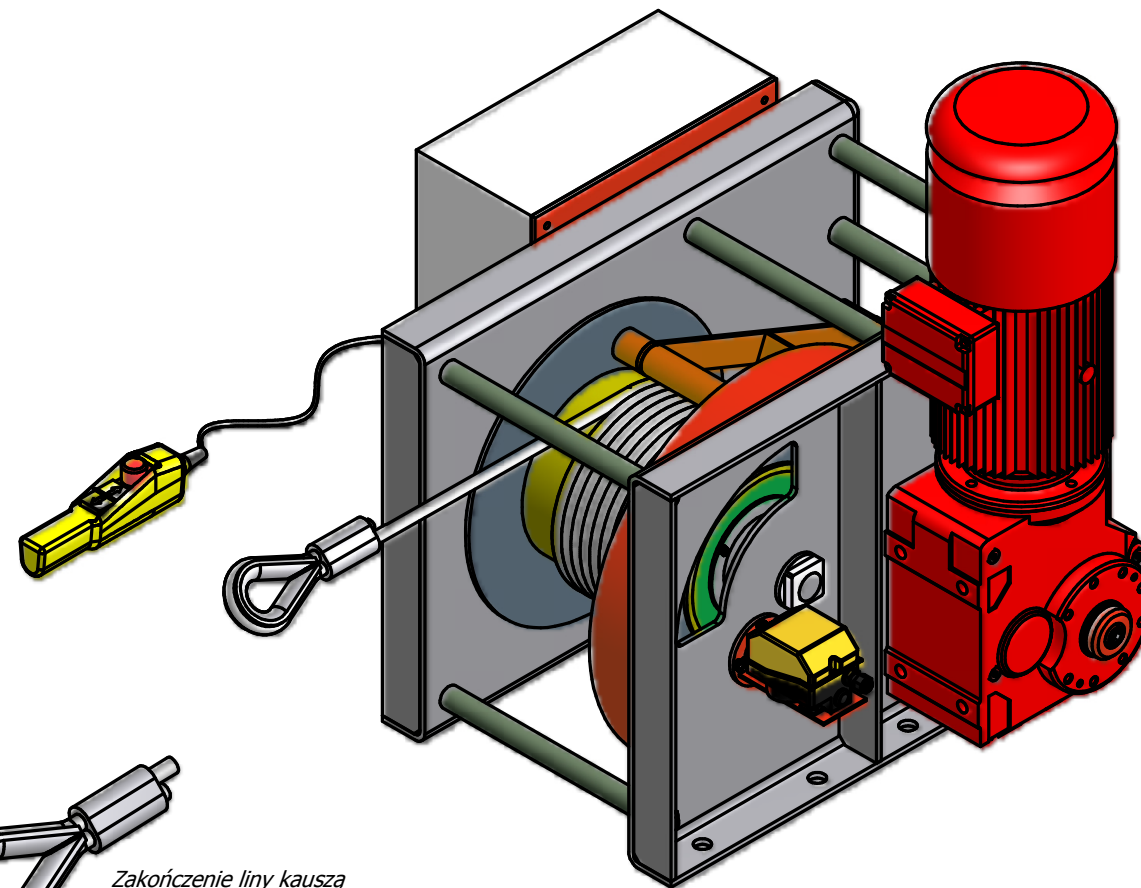
Q	Uciąg	kg
v	Prędkość przeciągania	m/min
Uz	Napięcie zasilania	V
Us	Napięcie sterowania	V
P	Moc silnika	kW
ϕ	Średnica liny	mm
Lb	Długość liny na bębnie	m
Lc	Długość liny całkowita	m
m	Masa urządzenia	kg
GNP	Grupa natężenia pracy	FEM



Standardowa kasetka sterownicza

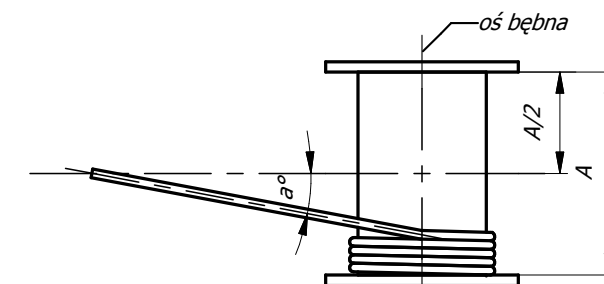


Zakończenie liny kauszą (standard)



Rys.1. Podstawowe wymiary wciągarki

Warunek poprawnego układania się liny na bębnie



Boczne odchylenie liny względem płaszczyzny prostopadłej do osi bębna nie powinno przekraczać $\alpha=2$